

## Moduł DM-KD-01 - kontrola dostępu z czytnikiem RFID



### SPECYFIKACJA:

- wbudowany czytnik zbliżeniowy UNIQUE
- możliwość zarządzania kontrolą dostępu
- obsługa dodatkowego czytnika zewnętrznego
- 5 kontrolki funkcyjnych LED
- interfejs komunikacyjny LAN i RS-485

Produkt łączący w sobie czytnik tagów oraz kontroler dostępu, zdolny do pracy samodzielnej, bądź w systemie nadzorowanym przez aplikację ZEBRA. Zdarzenia rejestrowane przez urządzenie zapisywane są w bazie danych, co pozwala na ich późniejszą weryfikację. Dodatkowo sama aplikacja umożliwia osobom posiadającym odpowiednie uprawnienia na zdalne zarządzanie systemem z wielu stanowisk (patrz „System Kontroli Dostępu”). Interfejs użytkownika stanowi czytnik kart RFID, sygnalizator dźwiękowy oraz kontrolki LED. Dzięki nim możliwe jest odczytanie statusu urządzenia (zasilanie, podłączenie do systemu, awaria), poprawna weryfikacja użytkownika i sygnalizacja zwolnienia blokady dostępu. Moduł przeznaczony jest do montażu ściennego.

## DANE TECHNICZNE:

## Moduł DM-KD-01 - kontrola dostępu z czytnikiem RFID

## Parametry techniczne

Zasilanie	12VDC
Liczba rejestrowanych zdarzeń (pamięć urządzenia)	48 000

## Interfejs użytkownika

Obsługa	SERWER, aplikacja ZEBRA
Sygnalizacja zarejestrowania zdarzenia	dźwiękowe, świetlne (dioda LED)

## Komunikacja

LAN	TAK
RS485	TAK
Wyjście przekaźnikowe/ilość	TAK/1
Standard RFID	UNIQUE(125kHz) lub MIFARE(13,56MHz)
Odległość odczytu	Zbliżenie bezpośrednie < 80mm
Możliwość zastosowania jako czytnik systemowy	TAK

## Wymiary

Wymiary (szer. x wys. głęb)	155 x 48 x 25,2mm
Waga	110g

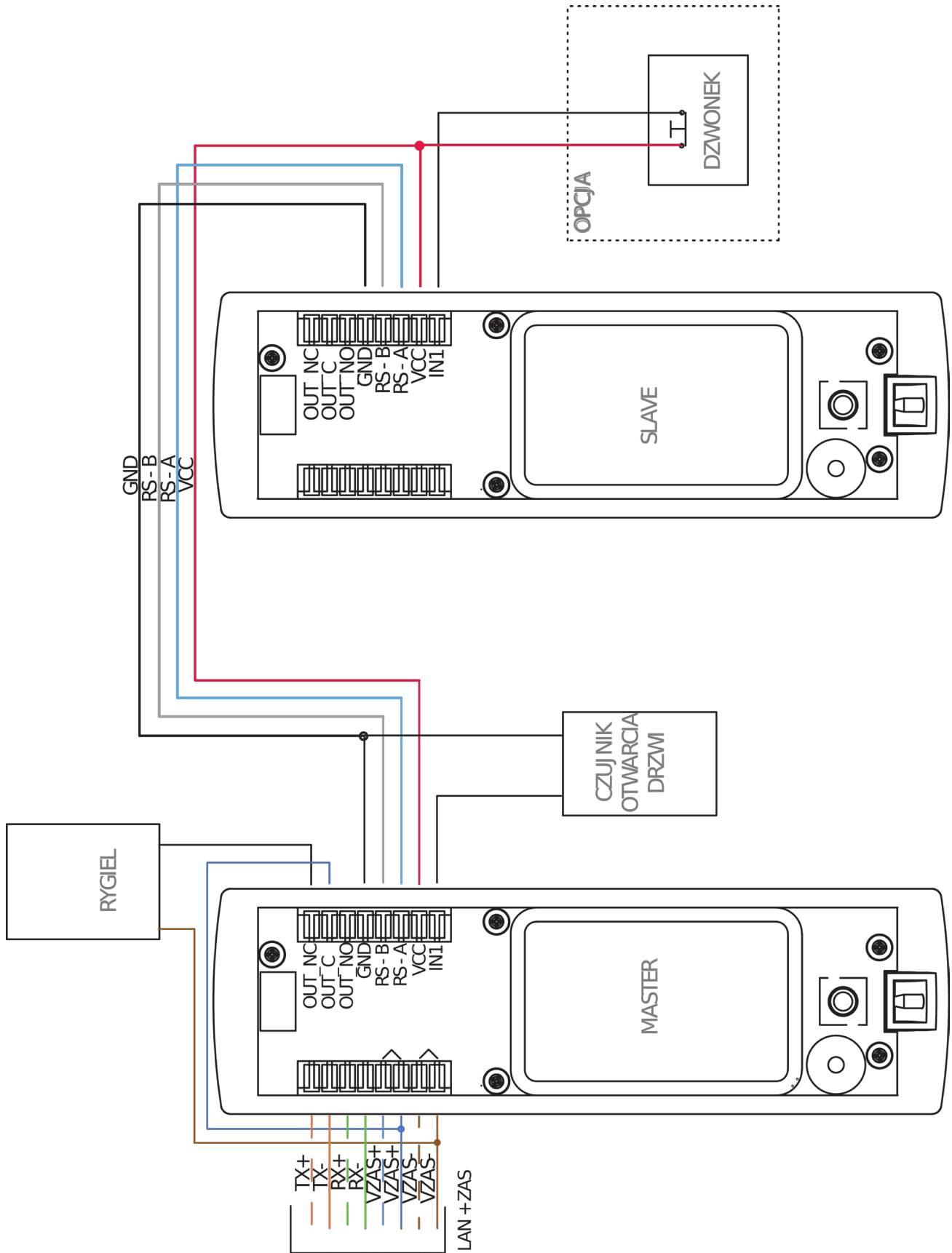
## Warunki pracy

Temperatura	5-40°C
Klasa ochronności	II
Stopień ochrony obudowy	IP20
Montaż	natynkowy

## WYMIARY:



SCHEMAT PODŁĄCZENIA:





MCD Electronics Sp. z o.o  
ul. Lelewela 26 34-300 Żywiec  
tel. + 48/33/860 14 00  
e-mail: [sales@mcd.com.pl](mailto:sales@mcd.com.pl)