

Moduł DS-S02-01 - multisensor sufitowy



SPECYFIKACJA:

- przeznaczony do pomiaru temperatury i wilgotności w pomieszczeniach dla systemu ogrzewania i chłodzenia
- wbudowany czujnik ruchu
- czujnik jasności pozwalający ustalić optymalny poziom oświetlenia w pomieszczeniu
- 2 dodatkowe wejścia przekaźnikowe
- interfejs komunikacyjny RS-485
- kompaktowy rozmiar
- montaż sufitowy

Produkt przeznaczony do pomiaru temperatury i wilgotności w pomieszczeniach dla systemu ogrzewania i chłodzenia. Wyposażony w czujnik jasności, pozwalający ustalić optymalny poziom oświetlenia w pomieszczeniu. Dodatkowo moduł posiada wbudowany czujnik ruchu.

DANE TECHNICZNE:

Multisensor sufitowy DS-S02-01

Parametry techniczne

Zasilanie	12VDC (nominalne 12VDC)
Maksymalny pobór prądu	250mA(7VDC), 12mA(29VDC)

Komunikacja

RS485	TAK
Wyjście analogowe/ilość	TAK/2

Czujnik temperatury

Zakres pomiaru czujnika	-40 - 125°C (± 0,3°C)
-------------------------	-----------------------

Regulacja odchyłki temperatury

Zakres	Zależy od konfiguracji
--------	------------------------

Czujnik wilgotności

Zakres pomiaru czujnika	20 - 80% (± 2%)
-------------------------	-----------------

Czujnik ruchu

Maksymalny zasięg	5m
-------------------	----

Czujnik jasności

Zakres pomiaru czujnika jasności

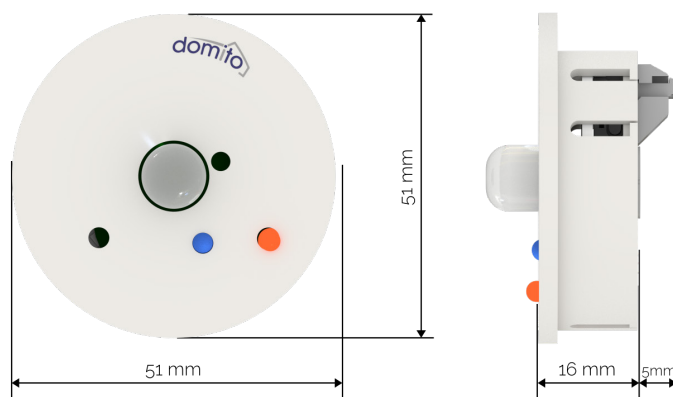
Wymiary

Wymiary (średnica x głęb.)	50 x 30mm
----------------------------	-----------

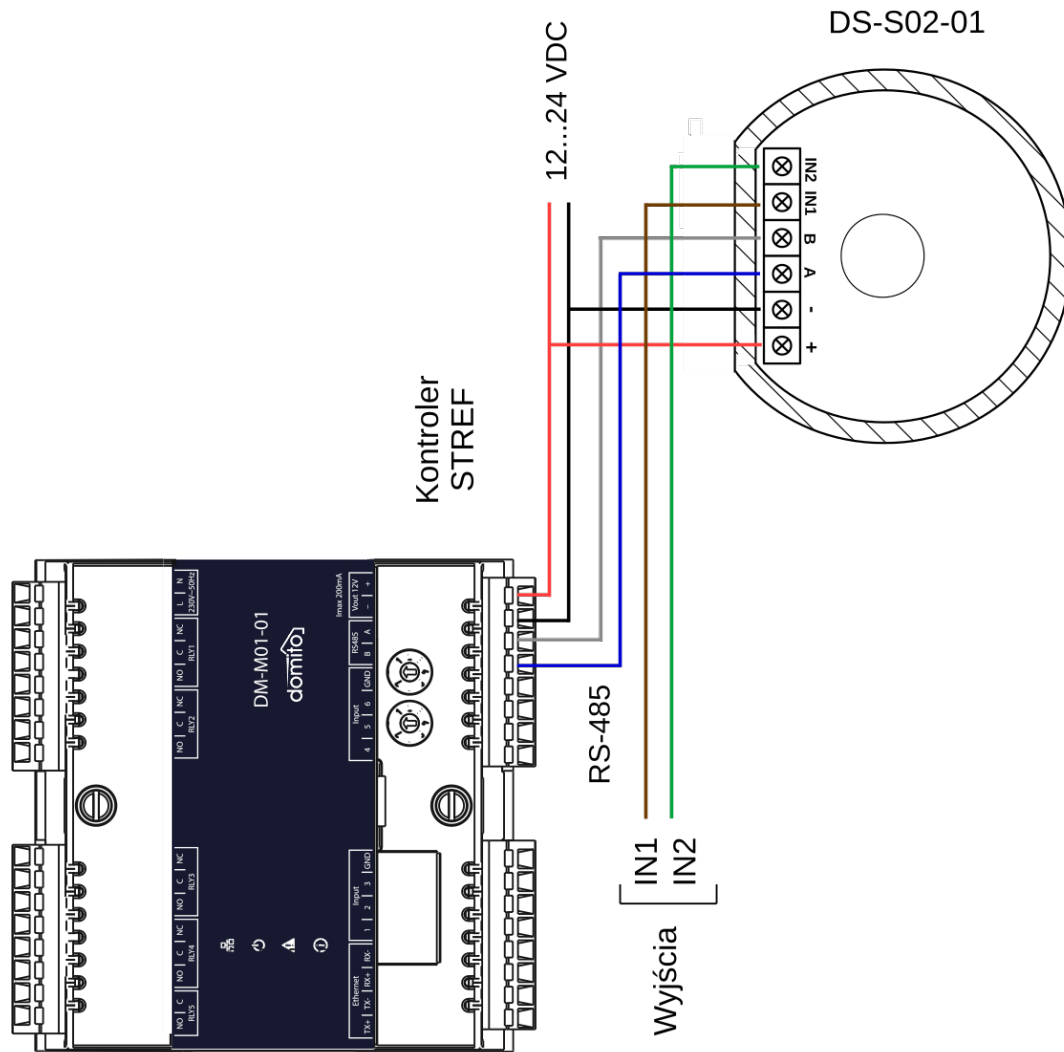
Warunki pracy

Temperatura	5-40°C
Klasa ochronności	II
Stopień ochrony obudowy	IP20
Montaż	sufitowy (w oprawie oświetleniowej)

WYMIARY:



SCHEMAT PODŁĄCZENIA:





MCD Electronics Sp. z o.o
ul. Lelewela 26 34-300 Żywiec
tel. + 48/33/860 14 00
e-mail: sales@mcd.com.pl